

Multisensor True Presence

V2 BT IPD - op de muur
EAN 4007841 084110
art.nr. 084110



Movement Ø 15 m



Presence Ø 15 m



True Presence Ø 9 m



air humidity



air pressure



brightness



CO2



Temperatuur



VOC



noise level

Funcatiebeschrijving

Aanwezigheidsdetector en luchtkwaliteitssensor in bekroond ontwerp. Digitaal instelbare detectie en instelling via de nieuwste Bluetooth Mesh-standaard. Gegevensverzameling over temperatuur, vochtigheid, luchtdruk, CO2 en vluchtige organische stoffen (VOC). Aanvullende meting van het geluidsniveau en de aerosolbelasting voor alle interfaces behalve KNX.

Technische gegevens

Afmetingen (L x B x H)	45 x 142 x 142 mm	Montagehoogte max.	12,00 m
Met bewegingsmelder	Ja	Optimale montagehoogte	2,8 m
Fabrieksgarantie	5 jaar	Montagehöhe max. True Presence Erfassung	4,00 m
Instellingen via	Smartphone, Tablet, Connect Bluetooth Mesh	HF-techniek	7,2 GHz
Met afstandsbediening	Nee	Registratie	evt. door glas, hout en snelbouwwanden
Variant	BT IPD - op de muur	Registratiehoek	360 °
VPE1, EAN	4007841084110	Openingshoek	160 °
Uitvoering	Aanwezigheidsmelder	verkleining van de registratiehoek per segment mogelijk	Nee
Toepassing, plaats	Binnen	Elektronische instelling	Ja
Toepassing, ruimte	groot kantoor, hotelkamer, klaslokaal, conferentieruimte / vergaderruimte	Mechanische instelling	Nee
kleur	wit	Reikwijdte radiaal	Ø 15 m (177 m ²)
Incl. hoekwandhouder	Nee	Reikwijdte tangentiaal	Ø 15 m (177 m ²)
Montageplaats	plafond	Reikwijdte aanwezigheid	Ø 15 m (177 m ²)
Montage	Op de muur	Reikwijdte True Presence	Ø 9 m (64 m ²)
Bescherming	IP20	Zendvermogen	< 10 mW

Multisensor True Presence

V2 BT IPD - op de muur
EAN 4007841 084110
art.nr. 084110



Technische gegevens

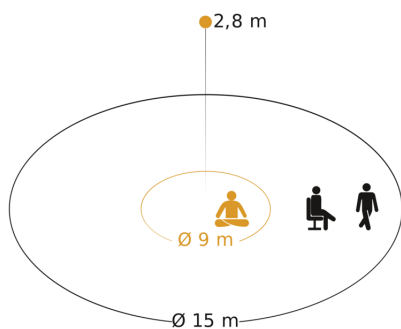
Omgevingstemperatuur	0 – 50 °C
Materiaal	kunststof
Stroomtoevoer	50 – 60 Hz
Eigen verbruik	1 W
Technologie, sensoren	Lichtsensor, Hoogfrequente straling, Luchtvochtigheid, Luchtdruk, Temperatuur, VOC, Geräuschpegel, CO2
Montagehoogte	2 – 12 m

Schemerinstelling	2 – 2000 lx
Hoofdlicht instelbaar	Ja
Schemerinstelling Teach	Ja
Regeling constant licht	Nee
Koppeling	Ja
Koppeling via	Bluetooth Mesh Connect

Multisensor True Presence

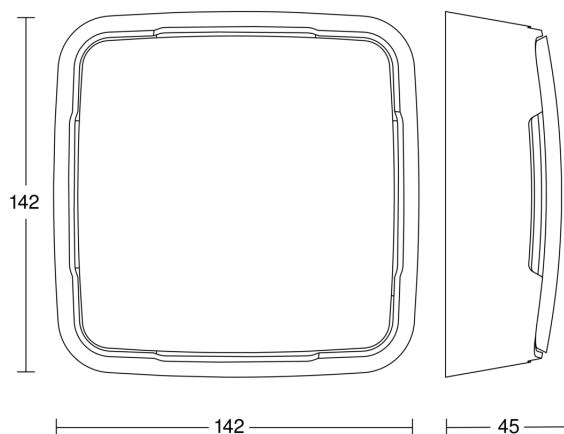
V2 BT IPD - op de muur
EAN 4007841 084110
art.nr. 084110

Registratiebereik



Mogelijke montagehoogte: 2,00 m - 12,00 m
Oranje: True Presence
Zwart: beweging en aanwezigheid

Maten



aansluitschema

